


**Chain stop - hose**

- Beschreibung**
- 1 Gesäßtasche mit Klett;
  - 2 breite Vordertaschen;
  - Rückseitige Öffnung mit Reißverschluss für Lüftung;
  - Knöpfe für Hosenträger, justierbarer Bund;
  - Einsätze aus fluoreszierendem Gewebe;
  - Verlängerter Hinterteil (Taille);
  - Mit Schutzmaterial verstärkte Patte;
  - Seitliche Tasche mit Patte Klettverschluss;
  - Zollstocktasche

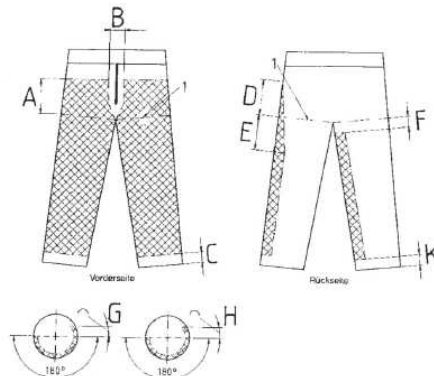
**Pflege** Waschen bis maximal 60°C; Chlorbleiche nicht möglich; Nicht trocken; Chemische, Reinigung nicht möglich; Bügeln lau (max 110°C)



<b>Produkt.-Nr.</b>	V491-0-08 grün/orange
<b>Normen</b>	EN ISO 13688:2013  EN 381-5:1995 CLASS 1 - Design A
<b>Größen</b>	S-4XL (EU)

**SICHERHEITSGRUNDANFORDERUNGEN**

	Prüfmethode	Beschreibung	COFRA Ergebnis	Anforderung \ Range
<b>Chain Stop</b>	EN ISO 1833-1977, SECTION 10	Grundgewebe Mischung der Fasern:	65% Polyester 35% Baumwolle	
	EN ISO 12127	Gewicht	260 g/m <sup>2</sup>	
	EN ISO 1833-1977, SECTION 10	Schutzmaterial Mischung der Fasern:	100% Polyester 10 lagen	
	EN 381-5:1995 6.1 (EN 381-2)	Maßveränderung (nach 5 Waschzyklen 60°C)	Schuß: -1.5% Kette: -1.0%	<6%
EN 381-5:1995 6.2 (EN 381-2)	Schutzbedeckung	ENTSPRECHEND FORM A	FORM A FORM B FORM C	

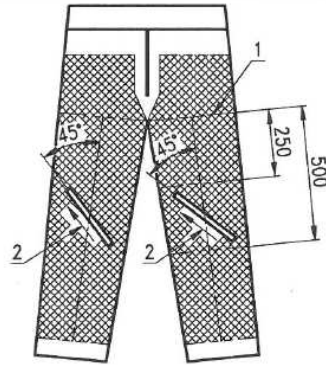


EN 381-5:1995  
6.3  
(EN 381-2)

Schnittwiderstand  
Klassifizierung entsprechend der  
Kettengeschwindigkeit

ENTSPRECHEND  
KLASSE 1 20m/s

KLASSE 1: 20m/s  
KLASSE 2: 24m/s  
KLASSE 3: 28m/s



EN 381-5:1995  
6.4  
(EN 381-2)

Anforderungen an die Befestigung des  
Schutzmaterials

394 N

>200N